

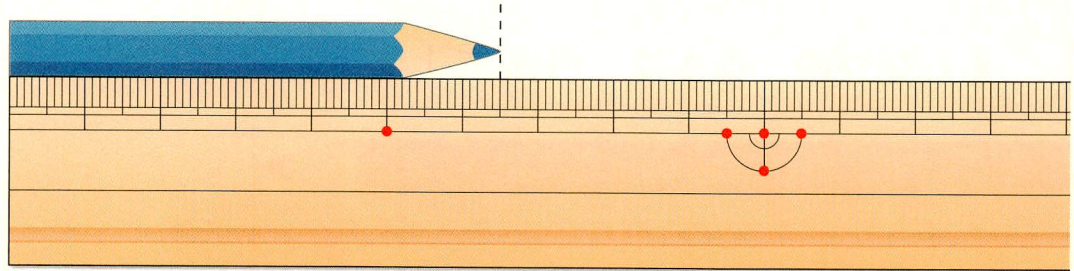
23 長さを はかろう(2)

べんきょうした 日 月 日

やってみよう



えんぴつの 長さを はかりましょう。

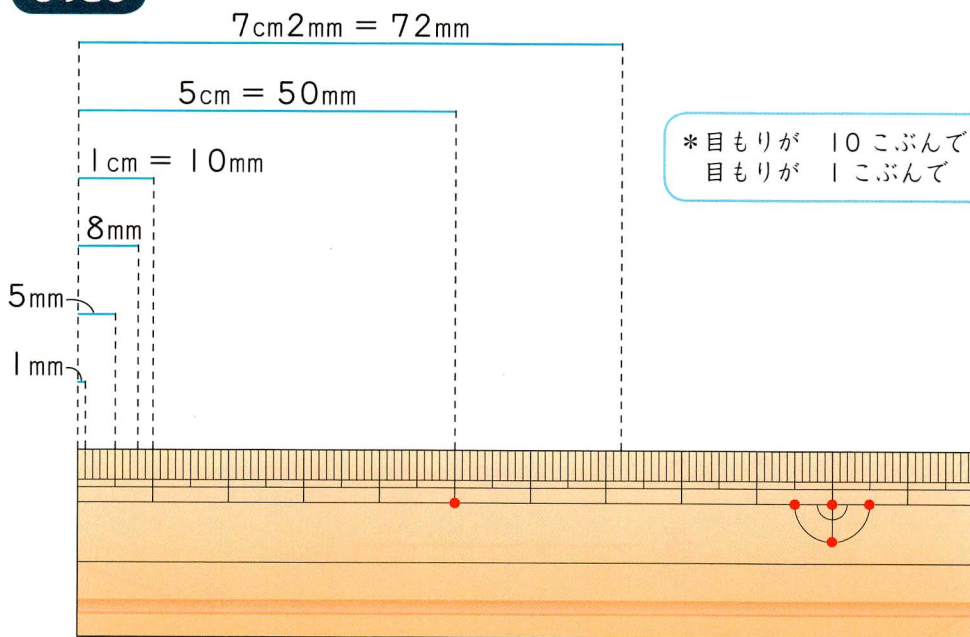


1cm より みじかい 長さは
ミリメートルで あらわします。
1cm を 10 こに わけた 1 つ分の
長さが 1mm です。

1 mm

1 ミリメートル
1 ミリ

ものさし



* 目もりが 10 こぶんで 1cm です。
目もりが 1 こぶんで 1mm です。

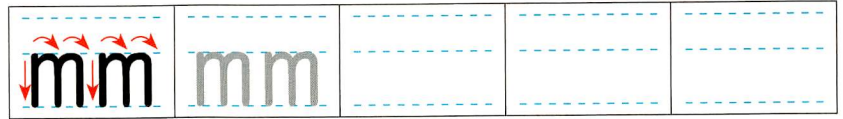
➡ えんぴつの 長さは _____ cm _____ mm です。
mm で あらわすと _____ mm です。



もんだいを といて みよう



- 1 mm を 書きましょう。



- 2 ものさしを つかって、テープの 長さを はかりましょう。

□ (1)



答え

..... cm mm

□ (2)



答え

..... cm mm

- 3 2 本の ぼうが あります。

□ (1)

$$3\text{cm} = \text{.....} \text{mm}$$

3cm



6cm 7mm



□ (2)

$$6\text{cm}7\text{mm} = \text{.....} \text{mm}$$

□ (3)

2 本の ぼうの 長さは あわせて mm です。

$$3\text{cm} + 6\text{cm}7\text{mm} = \text{.....} \text{cm} \text{.....} \text{mm}$$

$$\begin{array}{r} 3\text{cm} \\ + 6\text{cm} \quad 7\text{mm} \\ \hline \end{array}$$

□ (4)

2 本の ぼうの 長さの ちがいは mm です。

$$6\text{cm}7\text{mm} - 3\text{cm} = \text{.....} \text{cm} \text{.....} \text{mm}$$

$$\begin{array}{r} 6\text{cm} \quad 7\text{mm} \\ - 3\text{cm} \\ \hline \end{array}$$

- 4 長さを 計算を しましょう。

□ (1)

$$1\text{cm}4\text{mm} + 2\text{cm}8\text{mm}$$

答え

..... cm mm

□ (2)

$$8\text{cm} - 1\text{cm}6\text{mm}$$

答え

..... cm mm

23 長さを はかろう(2)

べんきょうした 日 月 日

□ 1 mm を 書きましょう。

mm	mm						
----	----	--	--	--	--	--	--

□ 2 に 数を 書きましょう。

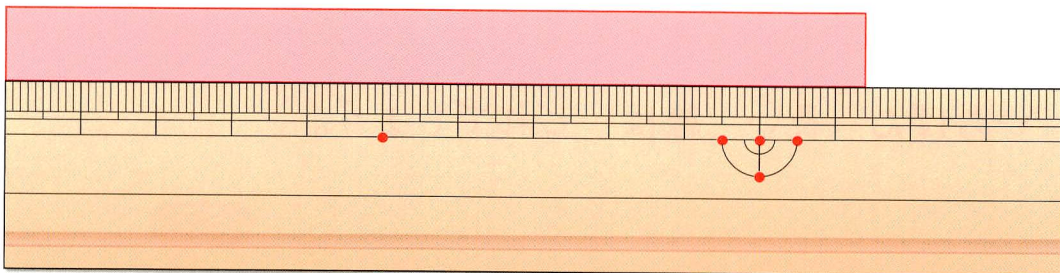
cm mm = mm

cm mm = mm

cm = mm

mm

□ 3 テープの 長さは 何cm何mm でしょう。



答え cm mm

4 物のさしを つかって、テープの 長さを はかりましょう。

□ (1)



答え cm mm

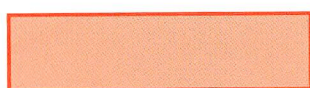
□ (2)



答え cm mm

5 2本の テープが あります。

4cm



7cm3mm



□ (1) 2本の テープの 長さは あわせて 何cm何mmでしょう。

しき

答え

□ (2) 2本の テープの 長さの ちがいは 何cm何mmでしょう。

しき

答え

6 長さの 計算を しましょう。

□ (1) $4\text{cm}5\text{mm} + 2\text{cm}6\text{mm}$

答え cm mm

□ (2) $3\text{cm}2\text{mm} - 1\text{cm}9\text{mm}$

答え cm mm