

6月

学力テスト

小6Ⓐ 算数

注意

数字は、下の見本の字のようにはっきりと書きなさい。

※特に 1 と 7, 4 と 9 などは、
区別がつくようにはっきりと
書きなさい。

0 | 2 3 4 5 6 7 8 9

[注意]

- この問題用紙は、先生の「始め」の合図があるまで開いてはいけません。
- 会場コード、受験番号、氏名は解答用紙の決められた所にはっきりと書きなさい。
- 問題を読むときに、声を出してはいけません。
- 印刷が不鮮明でよくわからない場合や、その他わからないことがあった場合には、
だまって手を挙げ、先生にたずねなさい。
- 答えは、すべて別紙解答用紙に記入しなさい。
※黒鉛筆またはシャープペンシルを使用してはっきりと書きなさい。
※直す場合には消しゴムで完全に消しなさい。
※解答欄からはみ出してはいけません。
- 先生の「やめ」の合図があったら、指示に従って解答用紙だけを提出しなさい。

1 次の問いに答えなさい。なお、かいどうらん解答欄には答えのみ書きなさい。

(1) 次の計算をしなさい。ただし、⑥は にあてはまる数を答えなさい。

① $32 + 8 \times 24$

② $(2.6 + 3.9) \times 1.6$

③ $7.2 \div (4.8 - 1.5 \times 0.8)$

④ $\frac{19}{21} - \frac{4}{7}$

⑤ $3\frac{4}{15} - \left(1\frac{1}{3} - \frac{2}{5}\right)$

⑥ $258 - 12 \times \text{} = 6$

(2) 箱が何箱かあります。この箱を、1回に5箱ずつ運ぶと、7回運んで1箱余ります。
この箱を同じ数ずつ4回で運ぶには、1回に何箱ずつ運べばよいですか。

(3) 1Lの重さが1.2kgのジュースが4.5Lあります。このジュースを1人に0.54kg
ずつ配ると、何人に配れますか。

2 次の問いに答えなさい。なお、かいとうらん解答欄には答えのみ書きなさい。

(1) 6分で2100mを走るマラソン選手の走る速さは、分速何mですか。

(2) まさとさんの通う小学校で、月曜日から金曜日までに保健室を利用した人の数は、下の表のようになりました。この5日間で保健室を利用した人は、1日平均何人ですか。

保健室を利用した人の数

月曜日	火曜日	水曜日	木曜日	金曜日
4人	7人	0人	5人	3人

(3) あるアイスクリームについて、A店では3個を225円、B店では5個を360円で売っています。このアイスクリーム1個あたりのねだん値段は、A、Bどちらの店が何円安いですか。

(4) 右の表は、ある市の市民会館にある2つの会議室について、会議室の面積と定員の人数をまとめたものです。これについて次の①、②に答えなさい。

市民会館の会議室の面積と定員

	面積(m ²)	定員(人)
会議室A	30	12
会議室B	75	35

① 会議室Aを定員いっぱいの人数で使うとき、1人あたりの会議室の面積は何m²ですか。

② 会議室Bに何人か入ったところ、1人あたりの会議室の面積が、会議室Aを定員いっぱいの人数で使うときと同じになったそうです。このとき、会議室Bの定員いっぱいまであと何人入ることができますか。

3 次の問いに答えなさい。なお、かいどうらん解答欄には答えのみ書きなさい。

(1) 次の にあてはまる数を答えなさい。

① 360人の %は144人です。

② cmの15%は72cmです。

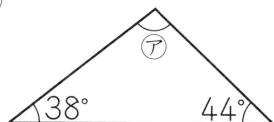
(2) 定価が1200円のシャツを、30%引きの金額で買いました。このとき代金は何円ですか。

(3) ある市の今年の小学生の人数は、昨年の小学生の人数に比べて20%増えて1080人でした。この市の昨年の小学生の人数は何人ですか。

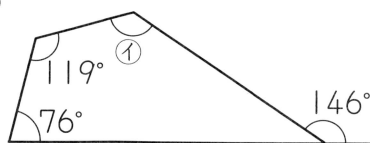
4 次の問いに答えなさい。なお、かいとうらん解答欄には答えのみ書きなさい。

(1) 次の㉠～㉣の角の大きさは、それぞれ何度ですか。

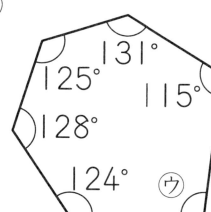
①



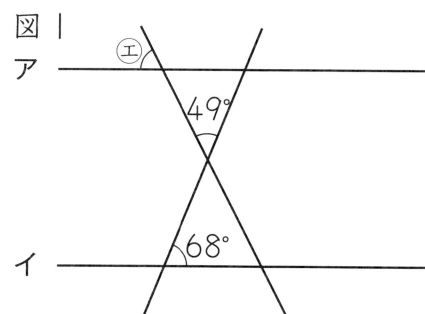
②



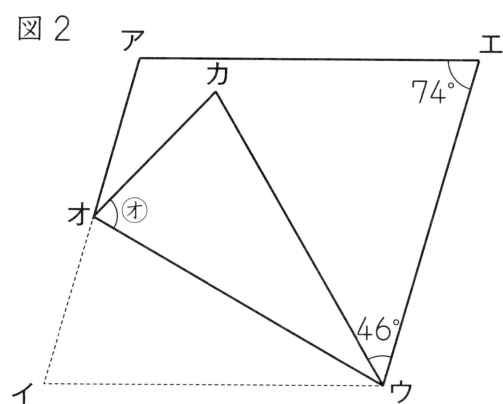
③



(2) 右の図1で、直線ア、直線イは平行です。㉡の角の大きさは何度ですか。



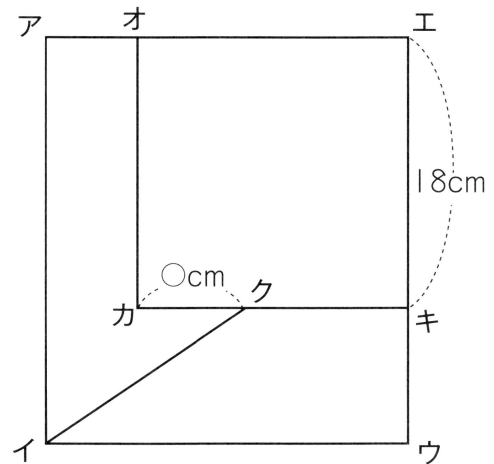
(3) 右の図2のように、平行四辺形アイウエを直線ウオで折り返し、点イが移った点をカとします。㉢の角の大きさは何度ですか。



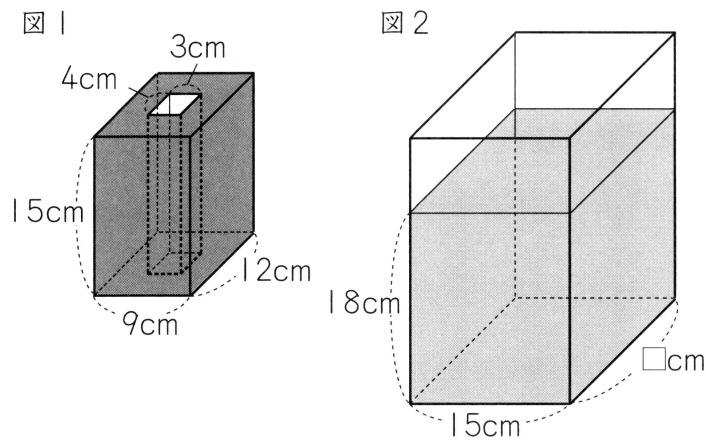
- 5 右の図のように長方形アイウエの中に正方形オカキエをかいたところ、図形アイウキカオと正方形オカキエの面積が等しくなりました。これについて次の問いに答えなさい。なお、かいとうらん解答欄には答えのみ書きなさい。

(1) 長方形アイウエの面積は何 cm^2 ですか。

(2) アイの長さは27 cm です。図形アイウキカオを、図形アイクカオと台形クイウキに分けたところ、分けた2つの図形の面積が等しくなりました。図の○ cm は何 cm ですか。



- 6 下の図1のような、直方体から直方体をくりぬいた形のおもりが1個あります。また、下の図2のような直方体の形をした水そうが水平に置かれていて、中には深さ18 cm のところまで水が入っています。これについてあとの問いに答えなさい。ただし、水そうの厚さは考えないものとします。なお、かいとうらん解答欄には答えのみ書きなさい。



(1) 図1のおもりの体積は何 cm^3 ですか。

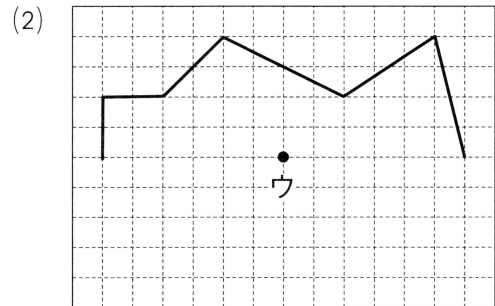
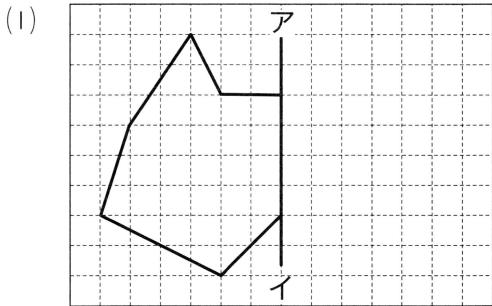
(2) 図2の水そうに図1のおもりを入れたところ、おもりは完全に水の中にしずみ、水面は水そうの底から22.8 cm のところになりました。水そうのたて(図の□ cm)は何 cm ですか。

せんたく 問題

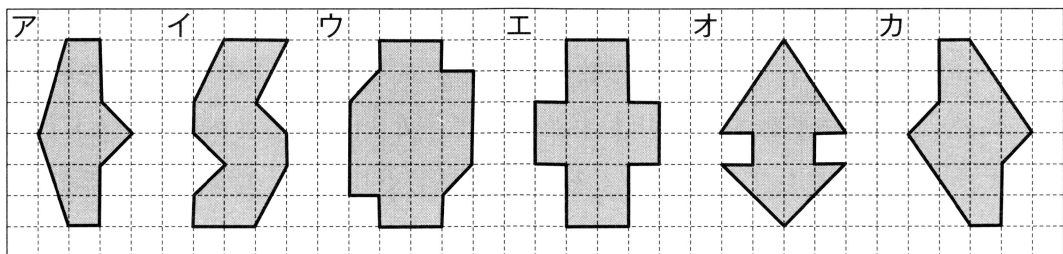
次のⅠ、Ⅱのどちらか一方を選択して答えなさい。
 (また解答用紙の選択欄は選んだ方の番号の○を黒でぬりつぶしなさい。)

Ⅰ

- 7 下の(1)は、方眼に直線アイを対称の軸とした線対称な図形の半分を表したものです。また、下の(2)は、方眼に点ウを対称の中心とした点対称な図形の半分を表したものです。
- それぞれの残りの半分の解答用紙の方眼にかきなさい。



- 8 下の方眼にかかれたア～カの図形について、あとの問いに答えなさい。なお、解答欄には答えのみ書きなさい。



- (1) 上のア～カから、線対称な図形をすべて選び、記号で答えなさい。
- (2) 上のア～カから、点対称な図形のうち、線対称ではないものをすべて選び、記号で答えなさい。

II

9 次の問いに答えなさい。なお、かいどうらん解答欄には答えのみ書きなさい。

- (1) あるレストランのハンバーグランチセットは、主食としてライスかパンのどちらかが選べ、飲み物として、コーヒー、ミルクティー、レモンティー、ジュースの中から1つが選べます。このハンバーグランチセットの、主食と飲み物の選び方は全部で何通りありますか。
- (2) ある小学校の合唱コンクールで、6年生の1組から4組までの歌う順番を決めようとしています。歌う順番は何通りありますか。
- (3) 10000円札、5000円札、1000円札がそれぞれたくさんあります。これらの紙幣しへいから15000円分の紙幣を取り出すとき、紙幣の組み合わせ方は全部で何通りありますか。
- (4) 1, 2, 4, 7まいの4枚の数字カードがあります。この中の3枚を横一列ならに並べて、3けたの整数をつくります。例えば、417と並べると、417ができます。このようにして整数をつくる時、240より小さい整数は、全部で何通りつくることが出来ますか。

(これで問題は終わりです)

